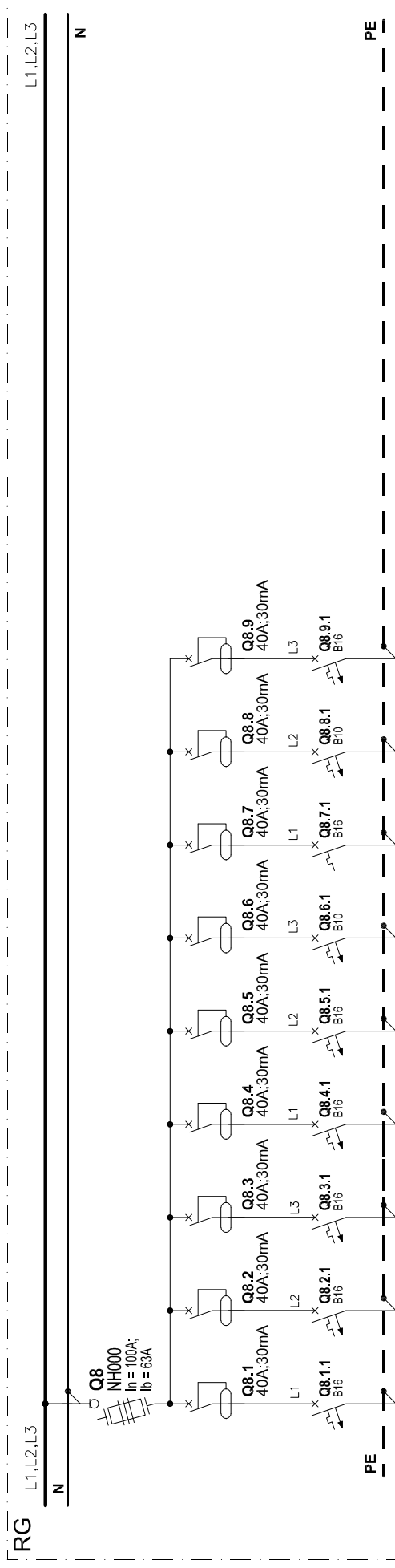


400/230V TN-S SZYBKIE WYŁĄCZENIE



Nr obwodu	45	46	47	48	49	50	51	52	53
Nazwa	Zbiornik elektryczny i sterownik stop.	zasilanie suszarek do ręk.	zasilanie suszarek do ręk.	zasilanie suszarki do ręk.	gniazda 230V	zasilanie instalacji przyzywowej.	gniazda 230V	oswietlenie	REZERWA

TEMAT:	ZMIANA ARANŻACJI TOALET TEATRU BAGATELA W KRAKOWIE
ADRES:	KRAKÓW, UL. KARMELICKA 6, DZIAŁKA NR 36, JEDNOSTKA EWIDENCYJNA 126105_9 ŚRÓDMIEŚCIE, OBRĘB 126105_9_00061
INWESTOR:	TEATR "BAGATELA" IM. T. BOYA-ŻELEŃSKIEGO UL. KARMELICKA 6, 31-128 KRAKÓW
GLÓWNY PROJEKTANT:	ANTEMIO ARCHITEKTURA SP. Z O.O. SPÓŁKA KOMANDYTOWA UL. KOŁOWA 53, 30-134 KRAKÓW
FAZA:	PROJEKT KONCEPCYJNY
BRANŻA:	ELEKTRYCZNA
EDYCJA:	PB1
SKALA:	-:-
NAZWA PROJEKTU/OPRACOWANIA:	PROJEKT BUDOWLANY
NAZWA RYSUNKU:	SCHEMAT IDEOWY INSTALACJI ELEKTRYCZNEJ
NR RYSUNKU:	KRTB_PB_EL_E04
PROJEKTANCI BRANŻOWI:	PODPISY:
PROJEKTANT:	mgr inż. MARIUSZ MAJCHERCZYK NR LPR: 3282000 SPECJALNOŚĆ: INSTALACYJNA - ELEKTRYCZNA
ZESPÓŁ	
PROJEKTOWY:	
MIEJSC./ DATA:	KRAKÓW, 09.2019
	wszelkie prawa zastrzeżone